



**designheizkörper
designradiators**

FULDA/GENF/GENEWA
Elektroausführung
electrical radiators
elektryczny

ACHTUNG !
Heizkörperrückansicht

ATTENTION !
Back of radiator

UWAGA!
Widok ściany tylnej grzejnika

Abb.1 / Fig.1 / Rys.1

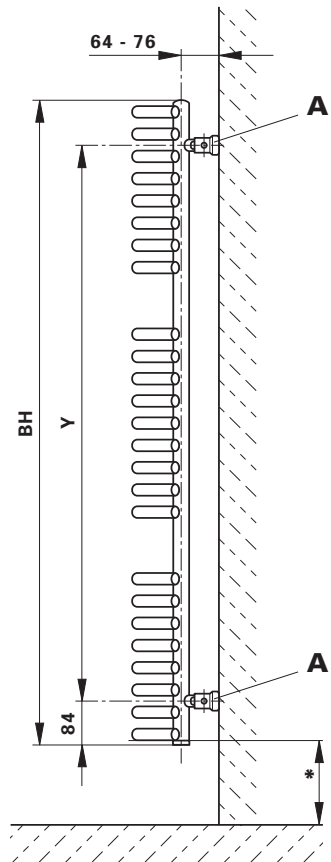
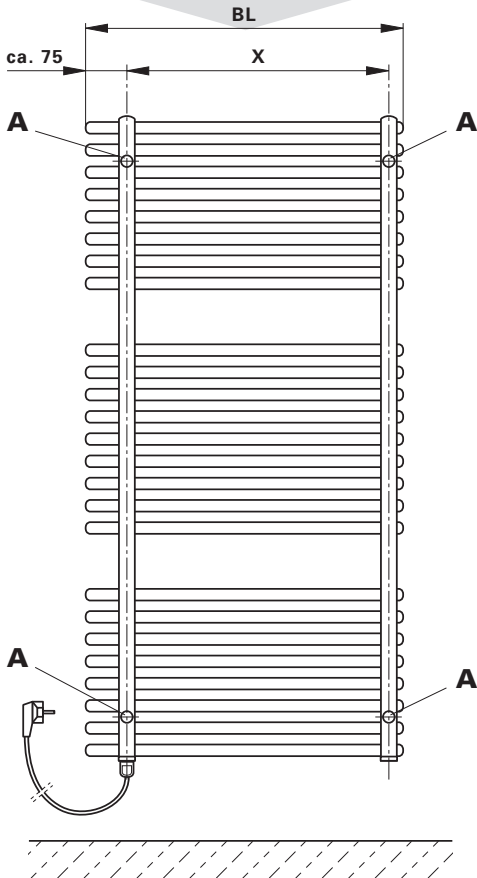
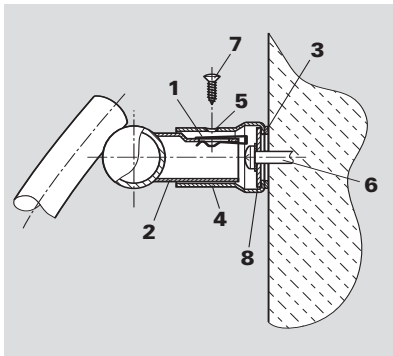


Abb.2 / Fig.2 / Rys.2



BL	X	BH	Y
500	400	758	588
600	495	1220	1050
		1766	1596

INSTALLATION / MONTAGE FULDA/GENF Elektroausführung

D

Die Installation und Inbetriebnahme Ihres Designheizkörpers FULDA/GENF Elektroausführung ist von einer zugelassenen Fachfirma durchzuführen. Bei der Installation sind die einschlägigen Normen bzw. ÖVE- und VDE-Bestimmungen zu beachten.

Vor Montagebeginn berücksichtigen Sie bitte die unter „**WICHTIGE HINWEISE**“ angeführten Wand- bzw. Bodenabstände.

WANDMONTAGE (Abb. 1 und 2):

Aufstecken der beige packten Blechmuttern **1** auf die Montagestützen **2** (Abb. 2).

Anreißen, bohren der Löcher **A** - Bohrer $\phi 10$ - und setzen der Dübel entsprechend den Aufhängungsmaßen - (Abb. 1).

Empfehlung:

Messen Sie bitte vorher zur Heizkörperidentifizierung die Abstandsmaße der Montagestützen **2** (Abb. 1 u. Abb. 2) nach.

Nach Bedarf (Wandbeschaffenheit) sind die beige packten Kunststoffbeilagen **3** auf die Wandfüße **4** zu kleben (Abb. 2). Bitte auf saubere Klebestellen achten.

Befestigung der Wandfüße **4** und diese waagrecht ausrichten, wobei die Senklochbohrungen **5** in den Wandfüßen nach außen stehen müssen. Dabei sollen die Wandmontageschrauben **6** in der Mitte der Langlöcher der Wandfüße montiert werden. (Es wird empfohlen, das Abstandsmaß der montierten Wandfüße vor der Heizkörperwandmontage zu kontrollieren.)

Wandmontage des Heizkörpers: Die Montagestützen **2** werden in die Wandfüße **4** gesteckt und mittels Blechschraube **7** miteinander verbunden. Durch das Langloch im Montagestützen kann der Wandabstand zur vertikalen Ausrichtung des Heizkörpers variiert werden.

Verstellmöglichkeiten der Wandfüße in Baulängen- bzw. Bauhöhenrichtung sind durch das Langloch in der beweglichen Scheibe **8** im Wandfuß gegeben.

Das Wandmontagekonzept ist ein auf fertige Wände konzipiertes System.

INSTALLATION / ASSEMBLY FULDA/GENF electrical radiators

GB

Your electrical designer radiator FULDA/GENF must be installed and commissioned by an authorised company. All relevant installation standards and ÖVE and VDE regulations must be complied with.

Before starting installation work please take into account the wall and floor distances described in the „**IMPORTANT INFORMATION**“.

WALL MOUNTING (fig. 1 and 2):

Place the sheet metal screws **1** provided on the mounting connections **2** (fig. 2).

Mark and drill the holes **A** - drill $\phi 10$ - and position the dowels according to the suspension dimensions - (fig. 1).

Recommendation:

First verify the distance between the mounting connections **2** in order to identify the radiator (fig. 1 and 2).

If necessary (wall condition) stick the plastic shims provided **3** onto the wall feet **4** (fig. 2). Please ensure that the adhesion surfaces are clean.

Fix the upper wall feet **4** in a horizontal position making sure that the countersunk holes **5** in the wall feet are facing outwards. The wall mounting screws **6** should be mounted in the centre of the oblong holes of the wall feet. (We recommend that you check the distance between the mounted wall feet before mounting the radiator on the wall.)

Mounting the radiator on the wall: Put the mounting connections **2** in the wall feet **4** and screw them together with the sheet metal screws **7**. The wall space can be varied by the oblong hole in the mounting connection.

The length and height of the wall feet can be adjusted by means of the oblong hole in the movable washer **8** in the wall feet.

The wall mounting concept is a system designed for completed walls.

HEIZKÖRPERBESCHREIBUNG

D

Die Elektroheizkörper der Familie FULDA/GENF sind elegante Design-Badezimmerheizkörper, mit eingebauter Elektroheizung. Das temperaturabhängige PTC-Heizelement regelt die Temperatur der Wärmeträgerflüssigkeit im Gerät eigenständig durch Veränderung des elektrischen Widerstandes.

Der gleichbleibende hohe Qualitätsstandard unterliegt einer laufenden Eigen- und Fremdüberwachung.

Heizkörperdimension, Baulänge x Bauhöhe [mm]	PTC-Elektroheizelement bei Wärmeträgerflüssigkeit 60 °C	
	RAL/Sanitärfarben	verchromt, vergoldet
500 x 1220	400	300
600 x 1220	600	400
600 x 1766	900	600

DESCRIPTION OF RADIATOR

GB

The electrical radiators from the FULDA/GENF range are elegant designer bathroom radiators with integrated electrical heating rods. The temperature-dependent PTC heating element regulates the temperature of the heat transfer fluid in the device independently by changing the electrical resistance.

The consistently high quality standards are subject to continual internal and external controls.

Radiator Sizes, total length x total height [mm]	PTC-Electrical heating for heat transfer fluid 60 °C	
	RAL/sanitary colours	chrome/gold-plated
500 x 1220	400	300
600 x 1220	600	400
600 x 1766	900	600

INSTALLATION / MONTAGE FULDA/GENF radiateurs électriques**F**

L'installation et la mise en service de votre radiateur électrique FULDA/GENF doivent être réalisées par une entreprise spécialisée autorisée. Lors de l'installation, il faut respecter les normes applicables ou les dispositions ÖVE et VDE.

Avant de commencer le montage, veuillez tenir compte des distances au sol ou au mur indiquées dans „**REMARQUES IMPORTANTES**”.

MONTAGE MURAL (fig. 1 et 2):

Insérer les écrous métalliques fournis **1** dans les manchons de montage **2** (fig. 2).

Tracer et percer les orifices **A** - foret $\varnothing 10$ et fixer les chevilles en fonction des dimensions prévues pour la suspension - (fig. 1).

Recommandation:

Avant la fixation du radiateur, veuillez mesurer à nouveau les écarts entre les manchons de montage **2** (fig. 1 et 2).

En fonction des besoins (état du mur), il faut éventuellement coller les rondelles en plastique fournies **3** sur les montants muraux **4** (fig. 2). Veuillez à ce que les emplacements de collage soient propres.

Fixation des montants muraux **4** et aligne-ment horizontal de ces montants, avec les orifices de décharge **5** dans les montants muraux tournés vers l'extérieur. Les vis de montage mural **6** doivent être montées au centre des trous longitudinaux des montants muraux. (Il est recommandé de contrôler l'écart entre les montants muraux montés, avant de procéder au montage mural du radiateur.)

Montage mural du radiateur: les manchons de montage **2** sont insérés dans les montants muraux **4**, ces deux éléments étant réunis avec la vis à tôle **7**. Le trou longitudinal que présente le manchon de montage permet de faire varier l'écart entre le mur et le radiateur.

Le trou longitudinal pratiqué dans le disque mobile **8** du montant mural permet de régler les montants muraux en longueur ou en hauteur.

Le concept de montage mural a été développé pour des murs terminés.

DESCRIPTION DU RADIATOR**F**

Les radiateurs électriques de la famille FULDA/GENF sont des radiateurs de salle de bains de forme élégante, à chauffage électrique intégré. L'élément de chauffe PTC qui agit en fonction de la température régule de façon autonome la température de l'eau dans le radiateur en modifiant la résistance électrique.

Nous contrôlons et faisons contrôler en permanence le niveau constant de la qualité de nos produits.

Dimensions du radiateur [mm]	PTC-Chauffage électrique pour liquide caloporteur 60° C	
	RAL/coloris sanitaires	chromé/doré
500 x 1220	400	300
600 x 1220	600	400
600 x 1766	900	600

INSTALARE ȘI MONTAJ FULDA/GENF radiatoare electrice**RO**

Montajul și punerea în funcțiune a radiatorului design FULDA/GENF trebuie făcute de către o societate autorizată. De asemenea, trebuie respectate standardele și normele naționale din domeniul electrotehnic, cum ar fi ÖVE și VDE.

Înainte de a începe montajul, țineți cont de distanța până la sol și la perete, indicate în „**INFORMAȚII IMPORTANTE**”.

FIXAREA PE PERETE (fig. 1 și 2):

Fixați piulițele **1** în ștuțurile de montaj **2**. (fig. 2)

Marcați și faceți găurile pentru poziția **A** – gaura $\varnothing 10$ – și poziționați diblurile în funcție de mărimea masei suspendate. (fig. 1)

Recomandare:

Verificați în primul rând distanța între ștuțuri **2**, pentru a putea determina modelul radiatorului. (fig. 1 și 2)

Dacă e nevoie, în funcție de starea peretelui, adăugați elementul de fixare **3**, din plastic transparent, pe perete **4** (fig. 2). Asigurați-vă că suprafața de adeziune este curată.

Fixați și aliniați orizontal baza superioară pe perete **4**; gaura de scurgere **5** de la baza peretelui trebuie îndreptată înspre exterior. Șuruburile de fixare **6** trebuie plasate în centrul găurilor longitudinale ale suportului mural. (Vă recomandăm să verificați spațiul dintre suporturile murale, înainte de a monta radiatorul pe perete).

Montajul radiatorului pe perete: introduceți partea superioară a suportului de montaj **2** în baza dinspre perete **4** și racordați-o cu ajutorul unui șurub din oțel **7**. Distanța până la perete se poate regla în funcție de găurile din suportul de montaj.

Înălțimea și lungimea pot fi reglate cu ajutorul găurii alungite de pe plăcuța situată pe suport **8**.

Sistemul de instalare murală a fost conceput pentru pereți finisați.

DESCRIEREA RADIATORULUI**RO**

Radiatoarele electrice din seria FULDA/GENF sunt radiatoare design elegante cu tije electrice integrate. Elementul PTC, ce funcționează dependent de temperatură, reglează independent temperatura apei în radiatoare, modificând rezistența electrică.

Standardul înalt de calitate este supus unor controale continue , interne și externe.

Dimensiuni radiator [mm]	PTC-Încălzire electrică pentru fluid – transfer termic la 60°C	
	RAL - culori sanitare	Cromat/Auriu
500 x 1220	400	300
600 x 1220	600	400
600 x 1766	900	600

Instalacja i uruchomienie grzejnika dekoracyjnego GENEWA-E wersja elektryczna powinno zostać wykonane tylko przez uprawnioną do tego firmę. Należy również uwzględnić obowiązujące obecnie normy i przepisy.

Podłączenie instalacji należy przygotować uwzględniając wymiary grzejnika oraz jego podłączenia.

Przed przystąpieniem do prac należy zapoznać się z uwagami zamieszczonymi w dziale „**WAŻNE WSKAZÓWKI**”.

MONTAŻ NA ŚCIANIE

Nasadki metalowe **1** osadzić we wsporniki montażowe **2** (rys. 2) - oznaczyć żądaną pozycję **A**. Za pomocą wiertła $\varnothing 10$ wywiercić otwory i zamontować w nich kołki rozporowe (rys. 1).

Wskazówka:

*W celu bezproblemowej instalacji należy bardzo dokładnie zmierzyć odstęp między wspornikami **2** (rys. 1 i rys. 2)*

W razie potrzeby, zależnie od stanu ściany, można wykorzystywać załączone do zestawu elementy wspomagające montaż z tworzywa sztucznego **3** i nakleić na wsporniki **4** (rys. 2). Przy czym należy zwrócić uwagę na czystość klejonych powierzchni.

Zamocować wsporniki ściennie **4** w pozycji **A** a otwory we wspornikach mają być skierowane na zewnątrz. Śruby służące do montażu do ściany **6** muszą zostać zamocowane w samych wspornikach **4** (proponuje się skontrolowanie odstępów między wspornikami przed zamontowaniem grzejnika).

Osadzić wsporniki montażowe **2** we wspornikach ściennych **4** w pozycji **A**, a następnie zamocować je przy pomocy śrub metalowych **7** (służą one do określenia odległości od ściany i wyziomowania grzejnika).

Przy pomocy podłużnego otworu w ruchomej blaszce **8** umieszczonej we wsporniku ściennym **4** jest możliwość doboru odpowiedniego odstępu od ściany.

Idea montażu na ścianie pomyślana jest jako system przeznaczony dla gotowych ścian.

OPIS GRZEJNIKA

PL

Grzejniki GENEWA-E są eleganckimi, grzejnikami dekoracyjnymi z wbudowaną grzałką elektryczną. Zależna od temperatury PTC-grzałka elektryczna reguluje samodzielnie temperaturę cieczy przewodzącej ciepło w grzejniku poprzez zmianę oporu elektrycznego. Niezmiennie, wysokie standardy jakości podlegają ciągłej kontroli służb wewnętrznych, jak i zewnętrznych. Nie zezwala się na prace naprawcze przy grzejnikach (np. spawanie) wykonywane na własną rękę, a także inne działania mogące powodować deformację grzejnika, lub zniszczenie powłoki lakierniczej.

wymiary grzejnika szerokość x wysokość [mm]	PTC-grzałka elektryczna [W] przy 60° C	
	kolorowe	chromowane/złoczone
500 x 1220	400	300
600 x 1220	600	400
600 x 1766	900	600

Das Gerät darf nur von einem konzessionierten Fachmann montiert werden.

Die Montage des Gerätes darf nicht unmittelbar unterhalb einer Wandsteckdose erfolgen.

Zwischen Heizkörperoberkante und Fensterbrett (falls vorhanden), muss ein Mindestabstand von 100 mm eingehalten werden.

*Entsprechend der europäischen Norm EN60335-2-43+A1: 2006-10-01: Warnung! Zur Vermeidung einer Gefährdung für sehr kleine Kinder muss dieses Gerät so installiert werden, dass sich die unterste Stange mindestens 600mm über dem Fussboden befindet.

Bei Geräten ohne eingebauten AUS-EIN Schalter, ist eine allpolige Trennung vom Netz mit Kontaktöffnungsweite von mind. 3 mm oder eine Trennung vom Netz mittels Stecker erforderlich.

Bei der Wahl des Anbringensortes, sowie bei einer Schukosteckdosen-Installation, sind die örtlichen bzw. die nationalen elektrotechnischen Sicherheitsvorschriften wie ÖVE und VDE zu beachten.

In Bade- oder Duschräumen sind die Geräte so zu installieren, dass Schalter und andere Regel- und Steuereinrichtungen von einer Person, die gerade das Bad oder die Dusche benutzt, nicht berührt werden können.

Dieses Gerät ist nicht dafür bestimmt, von Personen (einschließlich Kinder) mit eingeschränktem physischen, sensorischen oder geistigen Fähigkeiten oder mangels Erfahrung und/ oder mangels Wissen benutzt zu werden, es sei denn, sie werden durch eine für ihre Sicherheit zuständige Person beaufsichtigt oder erhalten von ihr Anweisungen, wie das Gerät zu benutzen ist.

Für die Gerätereinigung keine scheuernden Putzmittel bzw. Farbverdünnungen verwenden!

(Vergoldete Oberflächen dürfen nur mit warmem Wasser und weichen Lappen gereinigt werden.)

Der Designheizkörper ist mit einer genau festgelegten Menge Wärmeträgerflüssigkeit gefüllt. Reparaturen, die eine Öffnung des Heizkörpers erfordern, dürfen nur vom Hersteller, oder dessen Kundendienst ausgeführt werden. Dies gilt auch für den Fall, dass Wärmeträgerflüssigkeit aus dem Gerät ausgetreten ist.

Nacharbeiten am Heizkörper (z.B. Schweißarbeiten) durch den Kunden sind nicht erlaubt.

Bei Beschädigung der Anschlussleitung des Gerätes darf diese nur vom Hersteller ersetzt werden.

Die Designheizkörper FULDA/GENF Elektroausführung sind hochwertige Produkte, die nicht nur der Raumheizung dienen, sondern auch zur Trocknung von Handtüchern geeignet sind. Daher ist zu beachten, dass sie heiße Oberflächen besitzen.

Achtung! Dieses Gerät ist nur zum Trocknen von Textilien bestimmt, die mit Wasser gewaschen wurden.

Selbstverständlich ist es unzulässig, diesen Heizkörper als Kletter- oder Sportgerät zu benutzen.

Der Elektroheizkörper, darf aus sicherheitstechnischen Gründen nicht komplett abgedeckt werden.

Nach der Montage des Gerätes muss der Stecker zugänglich sein.

The unit may only be installed by a licensed specialist.

The unit may not be mounted directly underneath a wall socket.

There must be a distance of at least 100 mm between the top of the radiator and the windowsill (if there is one).

*In accordance with the European Standards EN60335-2-43+A1: 2006-10-01: Warning! To avoid danger to very small children this equipment must be installed so that the bottom bar is at least 600mm above the floor.

For units that do not have an integrated ON/OFF switch, an all-pole disconnection from the mains with a contact opening width of at least 3 mm, or a plug for disconnection from the mains is required.

When selecting the installation location or in the case of earth socket installations, the applicable standards and national electro-technical safety regulations such as the ÖVE and VDE regulations must be observed.

In bathrooms or shower rooms the units must be installed so that the switches and other regulating and control parts cannot be touched by anybody using the bath or shower.

This equipment is not designed to be used by persons (including children) of limited physical, sensory or mental ability, or who lack experience and/or knowledge, unless they are supervised by a person responsible for their safety, or are receiving instruction from them about how to use this equipment.

Do not use abrasive cleaning agents or paint thinner to clean the units.

(Gold-plated surfaces may only be cleaned with warm water and soft cloths.)

The designer radiator is filled with a precisely determined quantity of heat transfer liquid. Repairs which require the radiator to be opened may only be carried out by the manufacturer or their customer service agents. This also applies in the event that there is a heat transfer liquid leak.

The customer is not permitted to carry out work (e.g. welding) on the radiator.

If the unit's connecting pipe is damaged, it may only be replaced by the manufacturer.

The FULDA/GENF designer electrical radiators are high quality products that are suitable for drying towels as well as heating rooms. It must therefore be remembered that they have hot surfaces.

Note! This device may only be used to dry textiles that have been washed in water.

The radiators may not be used as climbing frames or sports equipment.

For safety reasons, the electrical radiators may not be completely covered.

After the unit has been installed the plug must be accessible.

REMARQUES IMPORTANTES**F**

Cet appareil ne peut être monté que par un spécialiste autorisé.

Il ne faut pas monter l'appareil directement sous une prise murale.

Il faut respecter une distance minimale de 100 mm entre le bord supérieur du radiateur et le rebord de fenêtre (si cela s'applique).

*En conformité avec le standard européen EN60335-2-43+A1:2006-10-01: Attention! Afin d'éviter la mise en danger des très jeunes enfants, la barre inférieure de cet appareil doit être installée à une hauteur d'au moins 600 mm du sol.

Pour les appareils sans interrupteur Marche/arrêt intégré, il faut prévoir une séparation sur tous les pôles d'au moins 3 mm entre le secteur et la largeur d'inter-valle de coupure ou la séparation du réseau par le biais d'une fiche.

Pour le choix de l'emplacement de montage, ainsi que pour l'installation d'une prise à contact de protection, il faut veiller aux consignes de sécurité locales et nationales en matière d'électrotechnique comme ÖVE et VDE.

Dans les salles de bains ou de douche, les appareils doivent être installés de telle manière que les interrupteurs et autres dispositifs de réglage ou de commande soient hors de portée de la personne prenant un bain ou une douche.

Cet appareil n'est pas destiné à être utilisé par des personnes dont les capacités physiques, sensorielles ou intellectuelles sont réduites (notamment des enfants), ou par des personnes manquant d'expérience ou de connaissances, à moins que celles-ci ne soient sous surveillance ou qu'elles aient reçu des instructions quant à l'utilisation de l'appareil par une personne responsable de leur sécurité.

Ne pas utiliser d'agents abrasifs ou de diluants pour nettoyer l'appareil.

(Les surfaces dorées ne doivent être nettoyées qu'avec un chiffon doux et à l'eau chaude.)

Le radiateur design contient une quantité de liquide caloporteur, calculée avec précision. Les réparations qui nécessitent l'ouverture du radiateur ne doivent être réalisées que le fabricant ou son service après-vente. Cela vaut également pour le cas où il y aurait une fuite de liquide caloporteur.

Le client n'est pas autorisé à effectuer des travaux sur le radiateur (par ex. travaux de soudage).

En cas d'endommagement de la conduite de raccordement de l'appareil, seul le fabricant est autorisé à la remplacer.

Les radiateurs électriques FULDA/GENF sont des appareils de haute qualité qui servent non seulement à chauffer la pièce, mais également à sécher les serviettes. Il faut donc qu'ils aient des surfaces chaudes.

Attention! Cet appareil n'est destiné qu'au séchage de textiles qui ont été lavés à l'eau.

Il ne faut bien sûr pas les utiliser pour grimper ou comme équipement de sport.

Pour des raisons de sécurité, le radiateur électrique ne doit pas être entièrement recouvert.

La prise doit être accessible une fois l'appareil monté.

INFORMAȚII IMPORTANTE**RO**

Aparatul poate fi montat doar de către un specialist autorizat.

Aparatul nu poate fi montat direct sub o priză murală.

Trebuie să existe o distanță de cel puțin 100 mm între partea superioară a radiatorului și pervazul ferestrei (dacă acesta există).

*Conform normei europene EN60335-2-43+A1:2006-10-01: Avertizare! Pentru a se evita punerea în pericol a copiilor foarte mici acest aparat trebuie astfel instalat astfel încât bara cea mai de jos să se afle la o distanță de cel puțin 600 mm deasupra podelei.

Pentru aparatele fără întrerupător pornit/oprit integrat, trebuie prevăzută o separare a polilor de la rețea cu o deschidere de minim 3 mm, sau o priză pentru separarea de la rețea.

Pentru alegerea locului unde se va face instalația, cât și în cazul instalațiilor cu pământare trebuie respectate standardele de siguranță locale și naționale din domeniul electrotehnic – ÖVE și VDE.

Aparatul trebuie montat astfel încât o persoană care face baie sau duș să nu poată atinge din greșală întrerupătorul sau alte echipamente de control.

Acest aparat nu este destinat pentru a fi folosit de către persoane (inclusiv copii) a căror abilități psihice, senzoriale sau mentale sunt limitate ori au o experiență și/sau cunoștințe deficitare legate de utilizarea acestuia. În acest sens, pentru siguranța lor, acestea vor fi supravegheate de către o persoană competentă sau vor primi de la aceasta instrucțiuni referitoare la felul cum trebuie utilizat acest aparat.

Suprafețele radiatoroarelor trebuie curățate cu soluții anticorozive.

Suprafețele aurii pot fi curățate cu apă caldă și cu materiale moi.

Radiatorul design este umplut cu o cantitate exact determinată de fluid pentru transferul termic. Reparațiile care necesită deschiderea radiatorului vor fi efectuate numai de către producător sau de unitatea care asigură serviciile post - vânzare. Toate acestea se aplică și atunci când există scurgeri ale fluidului din radiator.

Beneficiarilor le sunt interzise intervențiile ulterioare asupra radiatoroarelor. (ex: sudura).

Dacă se constată o defecțiune la nivelul racordurilor, aceasta va fi remediată numai de către producător.

Radiatoarele design FULDA/GENF sunt produse de înaltă calitate care nu doar încălzesc încăperi, ci pot fi utilizate și pentru a usca prosoape. Trebuie reținut că suprafețele sunt fierbinți.

Atenție! Pot fi puse la uscat numai textile spălate în apă.

Radiatoarele nu pot fi utilizate ca și echipamente de sport.

Din motive de siguranță, radiatorul nu trebuie acoperit în întregime, în cazul în care funcționează electric.

După montajul aparatului, priza trebuie să rămână accesibilă.

Urządzenie nie wolno montować bezpośrednio nad gniazdkiem wtykowym.

Zalecane jest utrzymanie minimalnej 100mm odległości boku grzejnika od najbliższej ściany.

*Odnosnie europejskiej normy EN60335-2-43+A1:
UWAGA: w celu zapobieżenia niebezpieczeństwu grożącemu małym dzieciom, urządzenie to należy zainstalować tak, aby dolna krawędź grzejnika znajdowała się przynajmniej 600 mm powyżej podłogi.

Przy urządzeniach bez wbudowanego włącznika/wyłącznika w celu wyłączenia urządzenia wymagane jest wyciągnięcie wtyczki z gniazdka.

Przy wyborze miejsca instalacji grzejnika, jak i instalacji gniazda wtykowego należy przestrzegać obowiązujących obecnie norm i przepisów bezpieczeństwa.

W pomieszczeniach kąpielowych należy tak instalować grzejnik, aby wtyczka/włącznik i inne elementy regulacji nie były dostępne osobie biorącej aktualnie kąpiel.

Urządzenie nie jest przeznaczone do obsługi przez osoby z dysfunkcjami fizycznymi i/lub psychicznymi (a także niepełnoletnie osoby) lub osobami nie dysponującymi odpowiednim zakresem wiedzy na jego temat, chyba że podlegają opiece i nadzorowane są przez inną osobę lub otrzymują od niej wskazówki na temat prawidłowej obsługi urządzenia.

Grzejnik dekoracyjny wypełniony jest dokładnie określoną ilością cieczy trzymającą ciepło. Naprawy wymagające otwarcia grzejnika mogą być przeprowadzane jedynie przez producenta lub jego serwis. Dotyczy to także przypadku, gdy ciecz wypłynie z grzejnika. Nie zezwala się na samodzielne czynności naprawcze przeprowadzane przez nabywcę (np. samodzielne spawanie).

W przypadku uszkodzenia przewodów zasilających mogą one zostać wymienione jedynie przez producenta urządzenia, lub jego serwis.

Grzejniki dekoracyjne GENEWA-E są produktami wysokiej jakości, służącymi nie tylko do ogrzewania pomieszczeń, ale i do np. suszenia ręczników. Z tego też względu nie należy zapominać, że posiadają one gorące powierzchnie.

Nie zezwala się natomiast na używanie grzejników do innych celów, jak np. drabinki sportowe.

Do czyszczenia powierzchni grzejników należy stosować środki o łagodnym działaniu, nie uszkadzających powierzchni.

Ze względów technicznych oraz bezpieczeństwa grzejnik nie może być całkowicie zakryty.

Po zakończonym montażu podłączenie grzejnika do gniazdka wtykowego musi być bezproblemowe.

Vogel&Noot zastrzega sobie prawo do zmiany parametrów technicznych swoich wyrobów.